



Platine traversante raccord direct

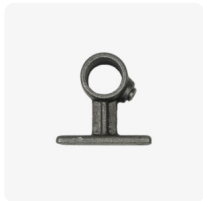
5,90€ TTC

SKU: MCFH0143000W1

<https://www.mc-fact.eu/shop/key-clamps/143-handrail-bracket-key-clamp/>

Platine traversante raccord direct pour tuyaux d'assemblage direct tubulaire en acier par vis de blocage à clé hexagonale (Allen ou BTR).

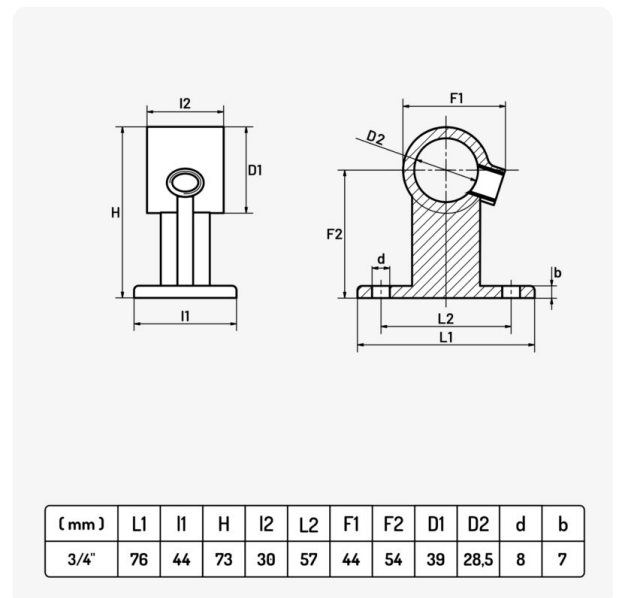
Utiliser pour main courante ou support de tringle à rideaux



Caractéristiques

- Poids** ND
- Dimensions** ND
- Usage** [Décoration](#)
- Taille** [3/4"](#)
- Matériaux** [Fonte](#)
- Gamme** [Déco](#), [Direct](#), [Fonte](#)

Dessin technique





Platine fixation traversante Direct - 3/4"
SKU: MCFH0143034W1

76 × 44 × 73 mm

280,00 g

5,90€ TTC