



Interrupteur Dimmer

34,30€ TTC

SKU: MCFL0220100Y3

<https://www.mc-fact.eu/shop/lighting/switch-dimmer-for-lamp/>

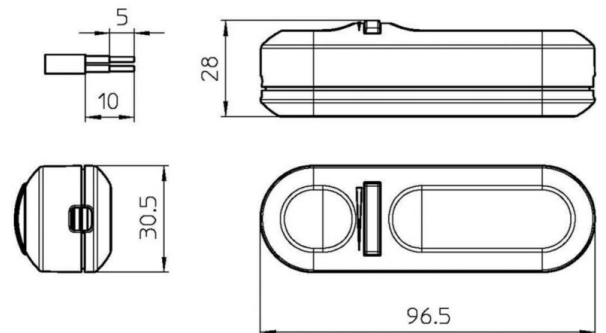
Interrupteur dimmer pour tout type d'ampoule. L'interrupteur se distingue par la possibilité d'utilisé tout type de câble électrique de 2 à 3 fils torsadé ou rond et également de pouvoir réglée l'intensité lumineuse de votre lampe.





Caractéristiques

Weight	37 g
Dimensions	97 × 30,5 × 28,5 mm
Type de connexion	Borne à vis
Matériaux	Thermoplastique
Couleurs	Noir , Blanc
Tension Nominale	240V
Puissance Min	4W
Puissance Max	150W
Classe de protection	IP20
Type d'interrupteur	Dimmer
Nombre de fils	2 fils , 3 fils

Dessin technique



	Interrupteur Dimmer – Noir SKU: MCFL0220101Y3	97 × 30,5 × 28,5 mm	37,00 g	34,30€ TTC
	Interrupteur Dimmer – Blanc SKU: MCFL0220102Y3	97 × 30,5 × 28,5 mm	37,00 g	34,30€ TTC
