



Coude d'angle raccord direct

4,40€ – 5,80€ TTC

SKU: MCFH0116000W1

<https://www.mc-fact.eu/shop/key-clamps/116-3way-through-key-clamp/>

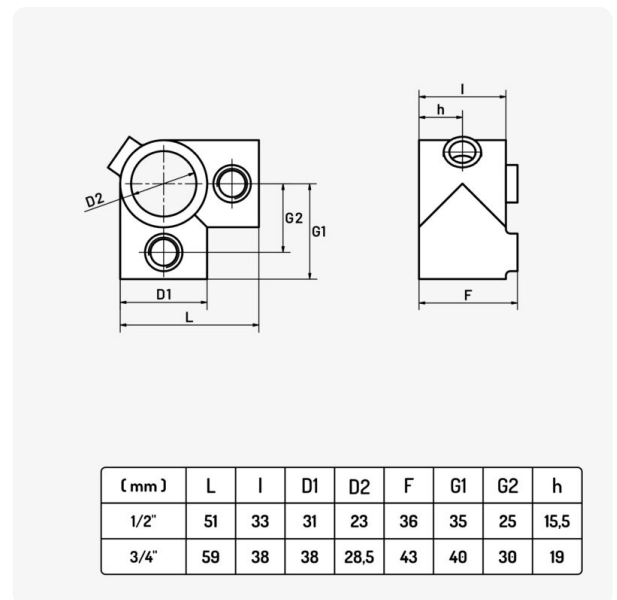
Coude d'angle raccord direct traversant pour tuyaux d'assemblage tubulaire en acier par vise de blocage à clé hexagonale (Allen ou BRT).





Caractéristiques

- Poids** ND
- Dimensions** ND
- Usage** [Décoration](#)
- Taille** [1/2"](#), [3/4"](#)
- Matériaux** [Fonte](#)
- Gamme** [Déco](#), [Direct](#), [Fonte](#)

Dessin technique



	Coude d'angle traversant Direct - 1/2" SKU: MCFH0116012W1	51 × 36 × 51 mm	156,00 g	4,40€ TTC
	Coude d'angle traversant Direct - 3/4" SKU: MCFH0116034W1	59 × 43 × 59 mm	258,00 g	5,80€ TTC
