



Bride Classique Sans Trou

6,40€ – 8,90€ TTC

SKU: MCFF0671100W1

<https://www.mc-fact.eu/shop/flanges/flange-classic-nh/>

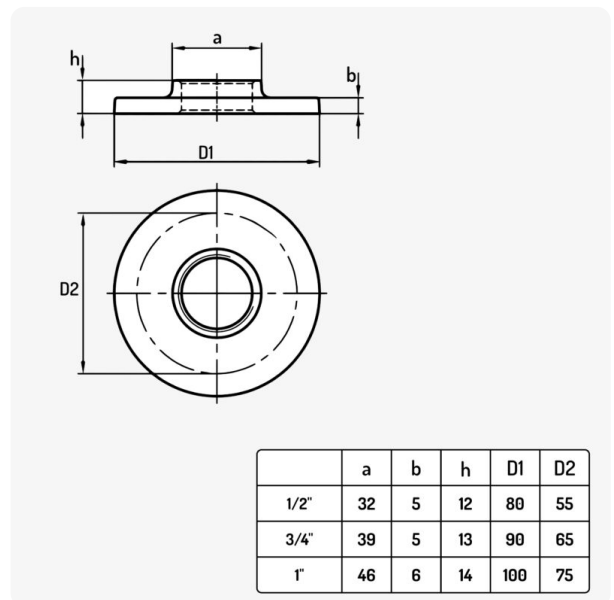
Bride de plomberie ou bride de plancher sans trou type classique en fonte malléable pour la décoration style industrielle et la plomberie. Des trous peuvent être percé par vous même afin d'adapté votre propre fixation mural, plafond et sol.






Caractéristiques

- Poids** ND
- Dimensions** ND
- Usage** [Décoration](#), [Plomberie](#)
- Type de filetage** [BSPT Whitworth Conique](#)
- Taille** [1/2"](#), [3/4"](#), [1"](#), [1 1/4"](#)
- Certifié** [DVGW](#), [SVGW](#)
- Matériaux** [Fonte](#)
- Gamme** [Classique](#), [Fonte](#)

Dessin technique



	Bride Sans Trou Classique – 1/2" SKU: MCFF0671112W1	80 × 80 × 12 mm	186,00 g	6,40€ TTC
	Bride Sans Trou Classique – 3/4" SKU: MCFF0671134W1	90 × 90 × 13 mm	245,00 g	7,70€ TTC
	Bride Sans Trou Classique – 1" SKU: MCFF0671144W1	100 × 100 × 14 mm	350,00 g	8,90€ TTC