

Bride platine raccord direct

4,60€ – 6,30€ TTC

SKU: MCFH0131000W1

<https://www.mc-fact.eu/shop/key-clamps/131-flange-key-clamp/>

Bride platine raccord direct non traversante pour tuyaux d'assemblage tubulaire en acier par vise de blocage à clé hexagonale (Allen ou BRT).

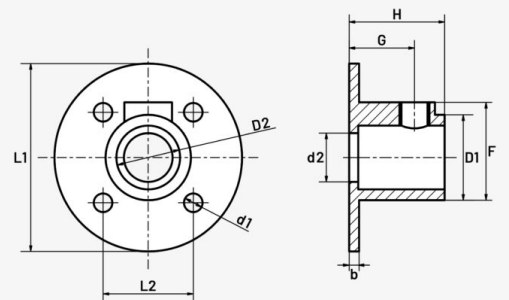
Attention cette bride n'est pas adapté pour la fixation au sol de garde corps (Veuillez utiliser la platine de fixation adaptée: Platine Ovale).





Caractéristiques

Poids	ND
Dimensions	ND
Usage	Décoration
Taille	1/2" , 3/4"
Matériaux	Fonte
Gamme	Déco , Direct , Fonte

Dessin technique



(mm)	L1	H	F	L2	D1	D2	G	d1	d2	b
1/2"	74	33	36	40	31	23	22	8	14	4,5
3/4"	83	42	43	41	37	28,5	30	8,5	22	4,5

	Bride non traversante Direct - 1/2" SKU: MCFH0131012W1	74 × 74 × 33 mm	195,00 g	4,60€ TTC
	Bride non traversante Direct - 3/4" SKU: MCFH0131034W1	83 × 83 × 42 mm	290,00 g	6,30€ TTC
